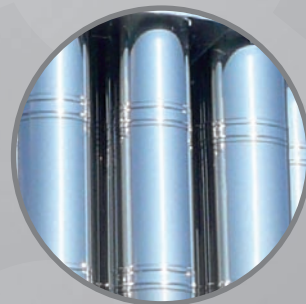


INSTALUJEMY JAKOŚĆ

Altech



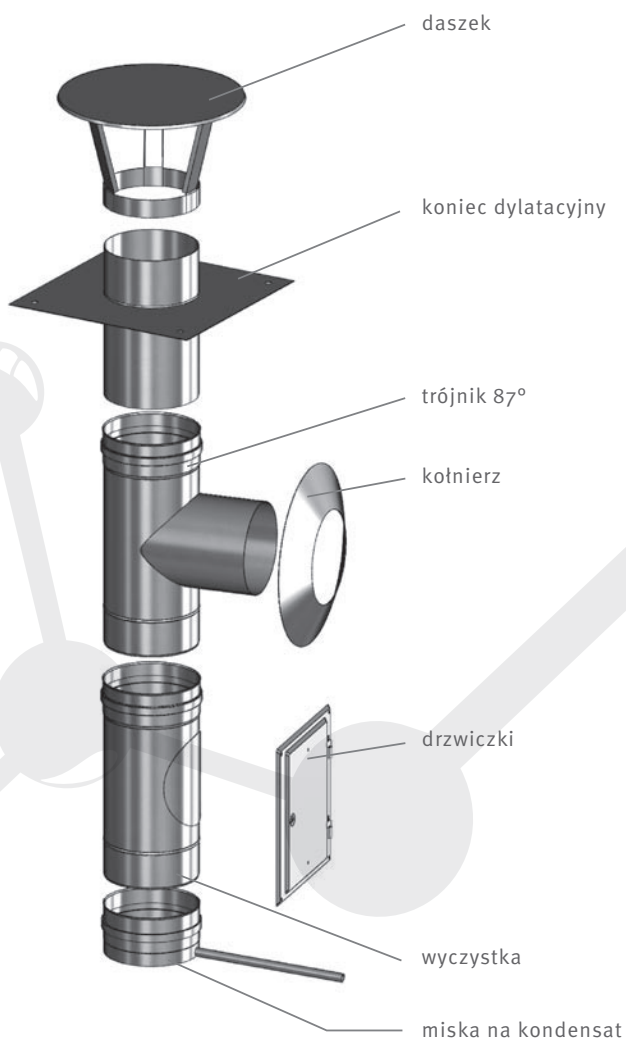
*Altech – nowa marka dla instalatora – to przede wszystkim
dobra jakość, łatwość montażu i bezpieczeństwo użytkowania.*

*Połączenie tych cech z nowoczesnymi rozwiązaniami
technicznymi docenią nawet
najbardziej wymagający instalatorzy.*

Wyłączny dystrybutor: Tadmar i Saint-Gobain Dystrybucja Budowlana
www.tadmar.pl

seria Iryd

PAKIETY KOMINOWE DO KOTŁÓW GAZOWYCH ATMOSFERYCZNYCH



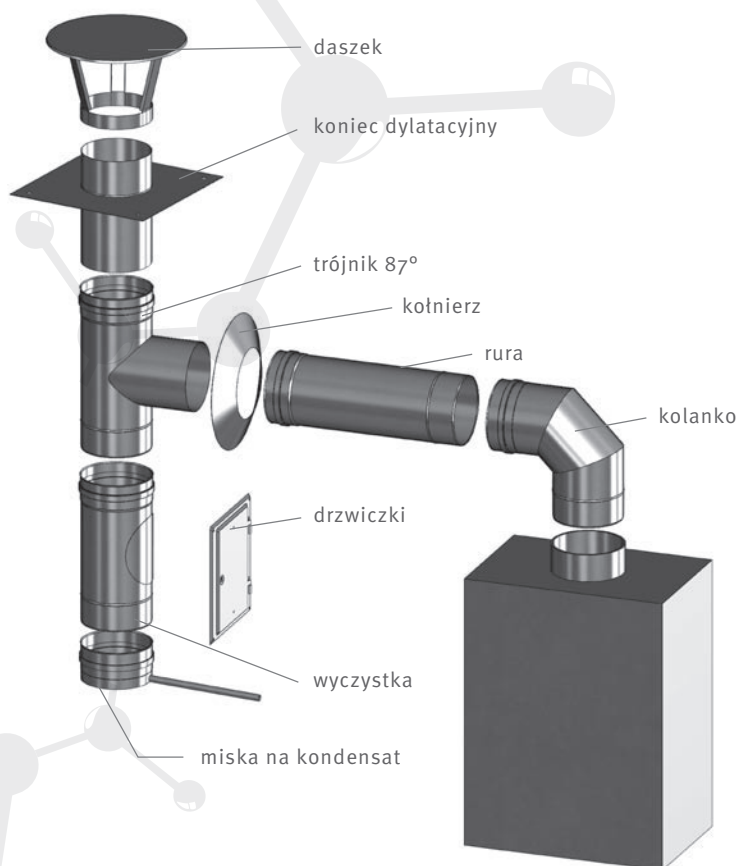
Pakiety kominowe ALTH-913313, ALTH-913314 są przeznaczone do odprowadzenia spalin z kotłów gazowych. Jednościenny wkład kominowy ze stali szlachetnej do modernizacji kanałów kominowych i wentylacyjnych. Praca w podciśnieniu.
Paliwo: gaz
Temperatura pracy < 600°C
Połączenie kielichowe zyka / mufa

Indeks	Nazwa pakietu	Elementy składowe
ALTH-913313	Pakiet ALTECH IRYD. Zestaw do odprowadzenia spalin z gazowych urządzeń grzewczych Ø 115.	Miska na kondensat – 1 szt.
		Rura z rewizją (podciśnienie) – 1 szt.
		Trójnik 90 – 1 szt.
		Króciec dylatacyjny – 1 szt.
		Kotnierz – 1 szt.
		Daszek – 1 szt.
ALTH-913314	Pakiet ALTECH IRYD. Zestaw do odprowadzenia spalin z gazowych urządzeń grzewczych Ø 130.	Miska na kondensat – 1 szt.
		Rura z rewizją (podciśnienie) – 1 szt.
		Trójnik 90 – 1 szt.
		Króciec dylatacyjny – 1 szt.
		Kotnierz – 1 szt.
		Daszek – 1 szt.
		Drzwiczki – 1 szt.

UZUPEŁNIENIE PAKIETÓW DO KOTŁÓW GAZOWYCH ATMOSFERYCZNYCH



• TNo2 Rura dł. 1000 mm Ø 130 lub Ø 115



PAKIETY KOMINOWE DO KOTŁÓW TURBO

Koncentryczny system odprowadzania spalin ze stali szlachetnej dla urządzeń kondensacyjnych i turbo umożliwiającą pracę niezależną od wentylacji pomieszczenia. Pakiety kominowe ALTH-913320, ALTH-913321 są przeznaczone do odprowadzenia spalin przez ścianę zgodnie z obowiązującymi przepisami prawa budowlanego.

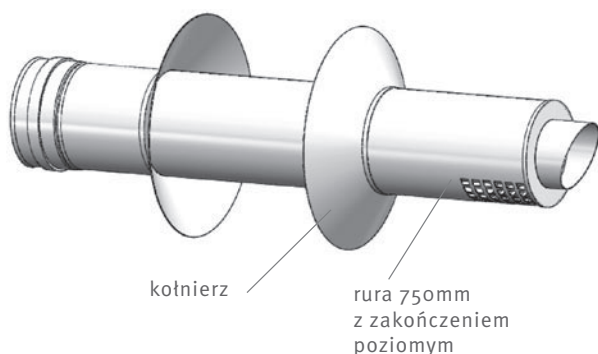
Paliwo: gaz, olej

Temperatura pracy < 200°C

Połączenie kielichowe zyka / mufa z uszczelką silikonową w płaszczu wewnętrznym

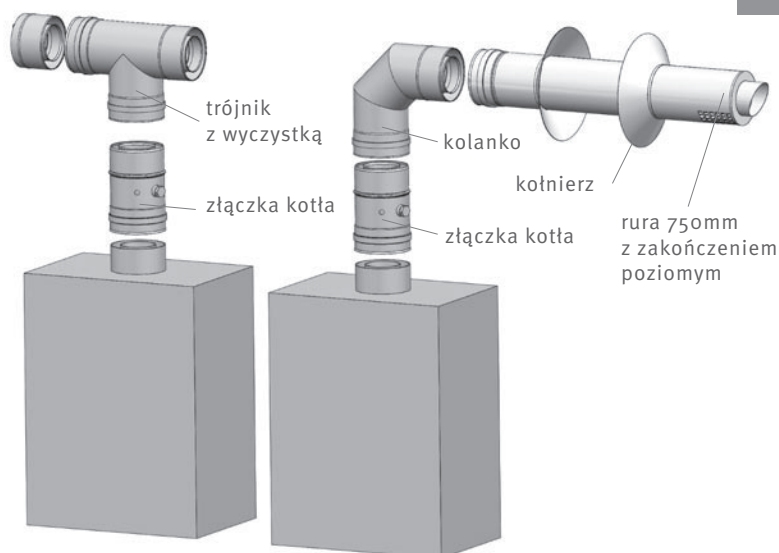
Dopuszczenie do nadciśnienia 200 Pa.

PODŁĄCZENIE POZIOME



Indeks	Nazwa pakietu	Elementy składowe
ALTH-913320	Pakiet ALTECH IRYD TURBO	Kołnierz – 2 szt.
	Poziomy zestaw do odrowadzenia spalin z kotłów z zamkniętą komorą spalania 60/100	Rura 750 mm z zakończeniem poziomym – 1 szt.
ALTH-913321	Pakiet ALTECH TURBO	Kołnierz – 2 szt.
	Poziomy zestaw do odrowadzenia spalin z kotłów z zamkniętą komorą spalania 80/125	Rura 750 mm z zakończeniem poziomym – 1 szt.

UZUPEŁNIENIE PAKIETÓW DO KOTŁÓW TURBO I KONDENSACYJNYCH



- Złączka do kotła wg tabeli nr 2



- TWIN02 80/125 Rura dł. 1000 mm 80/125
- lub
- TWIN02 60/100 Rura dł. 1000 mm 60/100

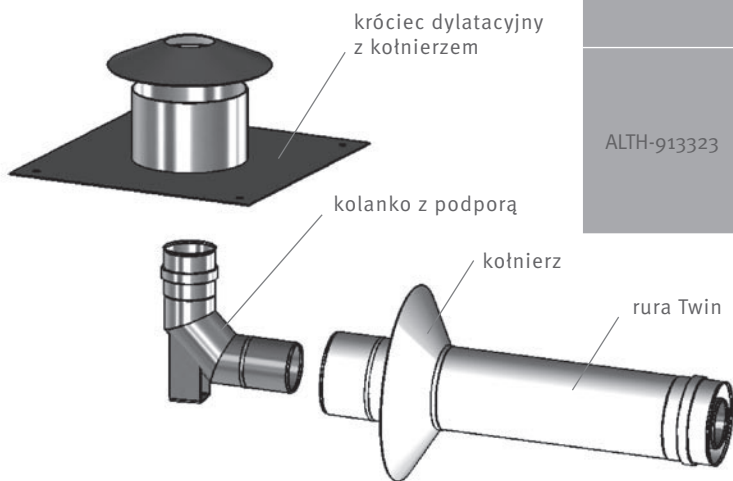


- Albi26 80 lub Albi 26 60 Uszczelka



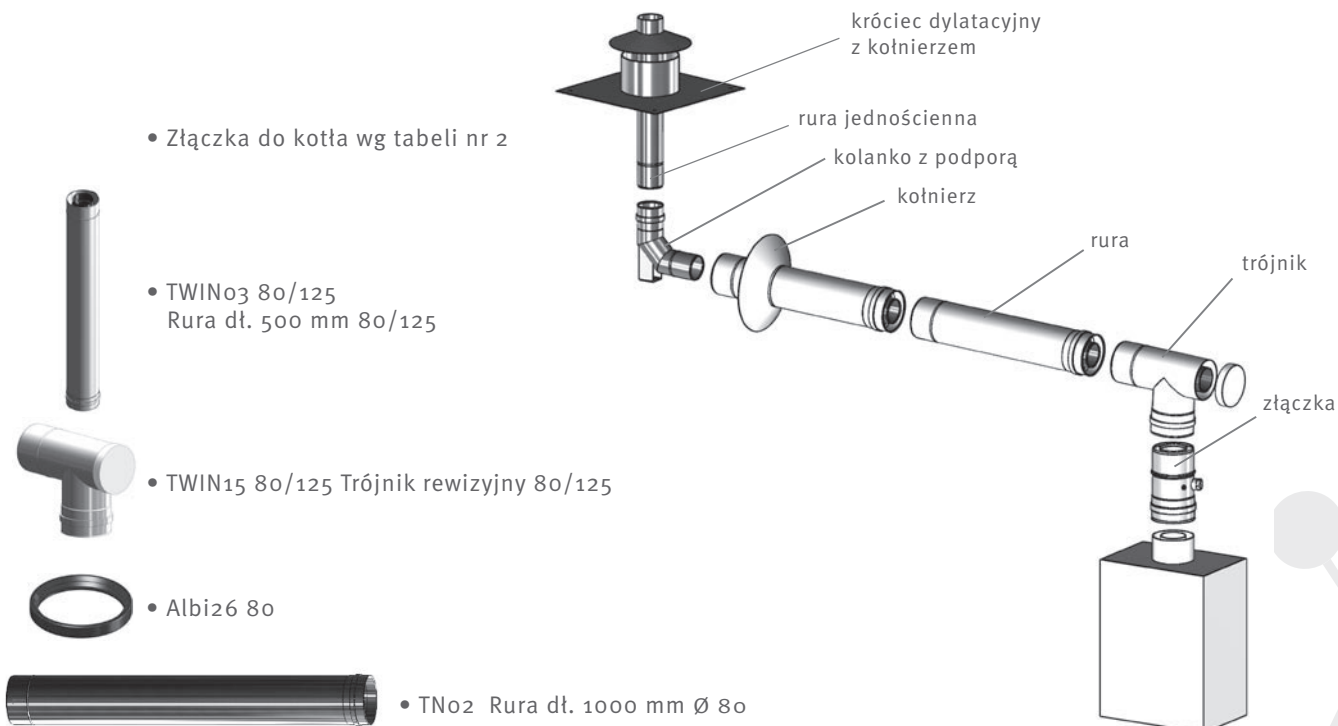
- TWIN15 80/125 Trójnik rewizyjny 80/125
- lub
- TWIN15 60/100 Trójnik rewizyjny 60/100

PODŁĄCZENIE W SZACHT



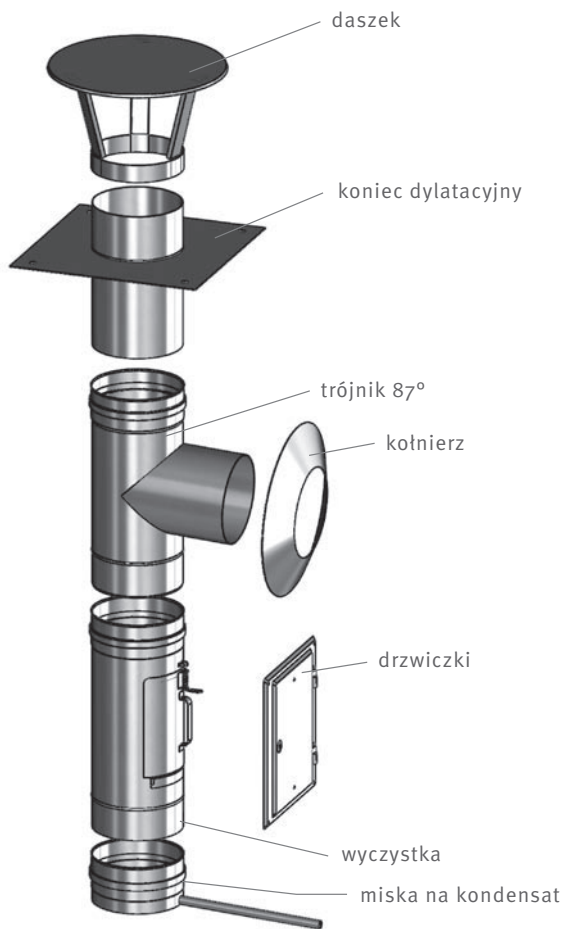
Indeks	Nazwa pakietu	Elementy składowe
ALTH-913322	Pakiet ALTECH IRYD TURBO. Zestaw do odprowadzania spalin z kotłów z zamkniętą komorą spalania. Zasys powietrza z szachtu 60/100.	Rura dł 500 mm 60/100 – 1 szt.
		Kołnierz 60/100 – 1 szt.
		Kolano z podporą Ø 60 – 1 szt.
		Króciec dylatacyjny z kołnierzem Ø 60 – 1 szt.
		Uszczelka silikonowa Ø 60 – 2 szt.
ALTH-913323	Pakiet ALTECH IRYD TURBO. Zestaw do odprowadzania spalin z kotłów z zamkniętą komorą spalania. Zasys powietrza z szachtu 80/125.	Rura dł 500 mm 80/125 – 1 szt.
		Kołnierz 80/125 – 1 szt.
		Kolano z podporą Ø 80 – 1 szt.
		Króciec dylatacyjny z kołnierzem Ø 80 – 1 szt.
		Uszczelka silikonowa Ø 80

UZUPEŁNIENIE PAKIETÓW DO KOTŁÓW TURBO I KONDENSACYJNYCH



PAKIETY KOMINOWE DO KOTŁÓW NA PALIWO STAŁE

Pakiety kominowe do kotłów na paliwa stałe w średnicach 160, 180, 200, 225, 250 są przeznaczone do odprowadzenia spalin z kotłów na paliwa stałe, gazowych i olejowych. Jednościenny wkład kominowy ze stali szlachetnej do modernizacji kanałów kominowych i wentylacyjnych. Praca w podciśnieniu. Paliwo: gaz, olej, drewno w paleniskach otwartych Temperatura pracy < 600°C Połączenie kielichowe zyka / mufa Grubość materiału 0,8 mm Materiał 1.4404



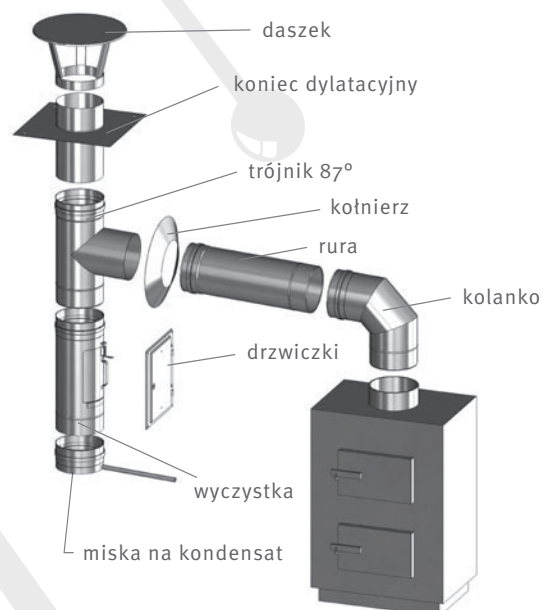
Indeks	Nazwa pakietu	Elementy składowe
ALTH-913315	Pakiet ALTECH IRYD. Zestaw do odprowadzania spalin z kotłów na paliwa stałe średnica Ø 160.	Miska na kondensat gr. 0,8 mm
		Wyczystka 210x140 mm gr. 0,8 mm
		Trójnik 87 gr. 0,8 mm
		Króciec dylatacyjny gr. 0,8 mm
		Kołnierz
		Daszek gr. 0,8 mm
ALTH-913316	Pakiet ALTECH IRYD. Zestaw do odprowadzania spalin z kotłów na paliwa stałe średnica Ø 180.	Miska na kondensat gr. 0,8 mm
		Wyczystka 210x140mm gr. 0,8 mm
		Trójnik 87 gr. 0,8 mm
		Króciec dylatacyjny gr. 0,8 mm
		Kołnierz
		Daszek gr. 0,8 mm
ALTH-913317	Pakiet ALTECH IRYD. Zestaw do odprowadzania spalin z kotłów na paliwa stałe średnica Ø 200.	Miska na kondensat gr. 0,8 mm
		Wyczystka 210x140mm gr. 0,8 mm
		Trójnik 87 gr. 0,8 mm
		Króciec dylatacyjny gr. 0,8 mm
		Kołnierz
		Daszek gr. 0,8 mm
ALTH-913318	Pakiet ALTECH IRYD. Zestaw do odprowadzania spalin z kotłów na paliwa stałe średnica Ø 225.	Miska na kondensat gr. 0,8 mm
		Wyczystka 210x140mm gr. 0,8 mm
		Trójnik 87 gr. 0,8 mm
		Króciec dylatacyjny gr. 0,8 mm
		Kołnierz
		Daszek gr. 0,8 mm
ALTH-913319	Pakiet ALTECH IRYD. Zestaw do odprowadzania spalin z kotłów na paliwa stałe średnica Ø 250.	Miska na kondensat gr. 0,8 mm
		Wyczystka 210x140mm gr. 0,8 mm
		Trójnik 87 gr. 0,8 mm
		Króciec dylatacyjny gr. 0,8 mm
		Kołnierz
		Daszek gr. 0,8 mm

UZUPEŁNIENIE PAKIETÓW DO KOTŁÓW NA PALIWO STAŁE

- Złączka do kotła wg tabeli nr 1



- FU02 Rura dł. 1000 mm Ø 160-250 grubość materiału 0,8 mm



ZŁĄCZKI DO KOTŁÓW NA PALIWA STAŁE

Tabela nr 1

Indeks	Nazwa
ALTH-913324	Złączka IRYD króćca kotła 175x205x225
ALTH-913325	Złączka IRYD króćca kotła 172x205x225
ALTH-913326	Złączka IRYD króćca kotła 170x185x225
ALTH-913327	Złączka IRYD króćca kotła 174x174x200
ALTH-913328	Złączka IRYD króćca kotła 175x185x225
ALTH-913329	Złączka IRYD króćca kotła 200x205x250
ALTH-913330	Złączka IRYD króćca kotła 205x205x250
ALTH-913331	Złączka IRYD króćca kotła 140-180
ALTH-913332	Złączka IRYD króćca kotła 165-225
ALTH-913333	Złączka IRYD króćca kotła 140-160
ALTH-913334	Złączka IRYD króćca kotła 160-225
ALTH-913336	Złączka IRYD króćca kotła 160-180

ZŁĄCZKI DO KOTŁÓW TURBO I KONDENSACYJNYCH

Tabela nr 2

Indeks	Nazwa
TWIN1820501080125	Złączka do kotła De Dietrich Elidens DTG, Ecodens DTG 1300, Innovens MC25kW, MCR/II 60/100-80/125
TWIN1820502060100	Złączka do kotła De Dietrich WHE 2.24 FF, City/II FF 60/100-60/100
TWIN1820501060100	Złączka do kotła De Dietrich Elidens DTG, Ecodens DTG 1300, Innovens MC25kW, MCR/II 60/100-60/100
TWIN1820502080125	Złączka do kotła De Dietrich WHE 2.24 FF, City/II FF 60/100-80/125
TWIN1831002080125	Złączka do kotła Vaillant Vcplus 126-373, VCWpro 226, VCWplus 196-346, Vsc2/123-2/306, VSC S 196 z króćcami pomiarowymi
TWIN1831001060100	Złączka do kotła Vaillant VU/VUW Turbo TEC pro/plus VUI aqua plus 60/100-60/100
TWIN1831001080125	Złączka do kotła Vaillant VU/VUW Turbo TEC pro/plus VUI aqua plus 60/100-80/125
TWIN1830803080125	Złączka do kotła Junkers Modula, Cerapur Smart, Acu, Comfort, Modula z króćcami pomiarowymi 80/125-80/125
TWIN1830801080125	Złączka do kotła Junkers OW AE, Ceracluss stary typ, z króćcami pomiarowymi 80/110-80/125



SPRZEDAWCA

GWARANCJA
24
MIESIĄCE

