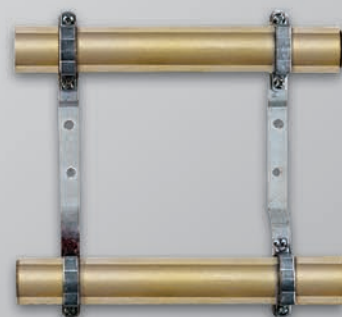
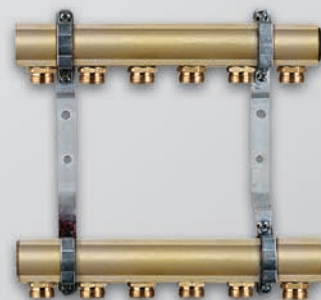


INSTALUJEMY JAKOŚĆ

Altech



*Altech – nowa marka dla instalatora – to przede wszystkim  
dobra jakość, łatwość montażu i bezpieczeństwo użytkowania.*

*Połączenie tych cech z nowoczesnymi rozwiązaniami  
technicznymi docenią nawet  
najbardziej wymagający instalatorzy.*

Wyłączny dystrybutor: Tadmar i Saint-Gobain Dystrybucja Budowlana  
[www.tadmar.pl](http://www.tadmar.pl)

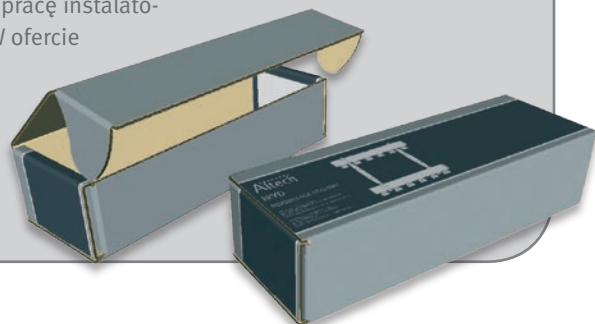
seria Iryd

# SYSTEM ROZDZIELACZY MOSIĘŻNYCH I STALOWYCH ORAZ SZAFEK DO CENTRALNEGO OGRZEWANIA IRYD

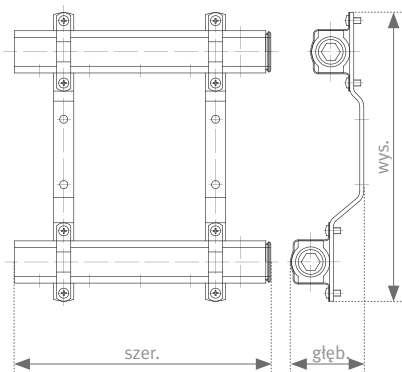
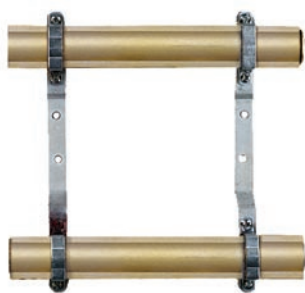
## System rozdzielaczy i szafek do centralnego ogrzewania IRYD

W nowo budowanych domach jednorodzinnych, budynkach mieszkalnych oraz budynkach użyteczności publicznej coraz częściej wykonywane są instalacje centralnego ogrzewania połączone z instalacją ogrzewania podłogowego. W takim układzie coraz bardziej popularne jest zastosowanie rozdzielaczy, które w znacznym stopniu ułatwiają pracę instalatorowi. Najbardziej powszechnym typem jest rozdzielacz wykonany z mosiądzu M58. W ofercie marki Altech mamy 22 typy rozdzielaczy mosiężnych.

Jednakże coraz częściej w instalacjach ogrzewania podłogowego stosuje się rozdzielacze wykonane ze stali, których w ofercie marki Altech mamy również 22 typy. Uzupełnieniem oferty są podtynkowe i natynkowe szafki do rozdzielaczy.



### ROZDZIELACZE 1" MOSIĘŻNE BEZ NYPLI



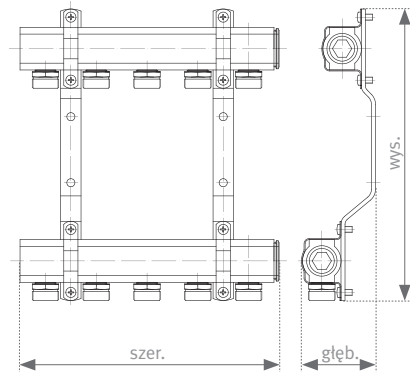
Wyposażenie: 2x łącznik, 2x belka rozdzielaczowa mosiężna, 2x korek zaślepiający 1" mosiężny.

Indeks	Typ	Ilość obwodów	Wymiary (wys./szer./głęb.) [mm]
ALTH-951373	ALT_R-2	2	G 1" 340 x 100 x 80
ALTH-951374	ALT_R-3	3	G 1" 340 x 150 x 80
ALTH-951375	ALT_R-4	4	G 1" 340 x 200 x 80
ALTH-951376	ALT_R-5	5	G 1" 340 x 250 x 80
ALTH-951377	ALT_R-6	6	G 1" 340 x 300 x 80
ALTH-951378	ALT_R-7	7	G 1" 340 x 350 x 80
ALTH-951379	ALT_R-8	8	G 1" 340 x 400 x 80
ALTH-951380	ALT_R-9	9	G 1" 340 x 450 x 80
ALTH-951381	ALT_R-10	10	G 1" 340 x 500 x 80
ALTH-951382	ALT_R-11	11	G 1" 340 x 550 x 80
ALTH-951383	ALT_R-12	12	G 1" 340 x 600 x 80

ooo

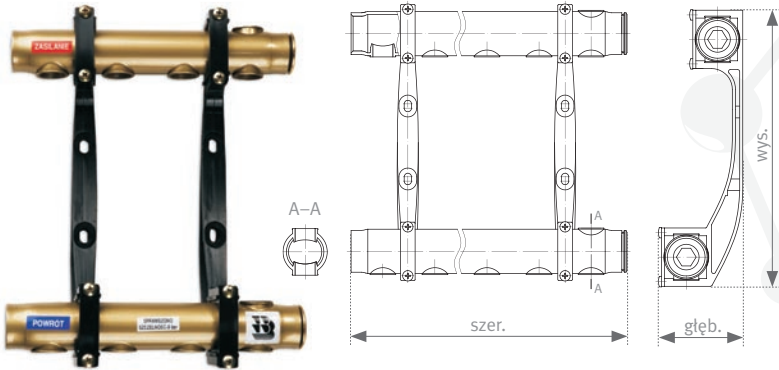
Indeks	Typ	Ilość obwodów	Wymiary (wys./szer./głęb.) [mm]
ALTH-951384	ALT_R-2N	2	G 1" 340 x 100 x 80
ALTH-951385	ALT_R-3N	3	G 1" 340 x 150 x 80
ALTH-951386	ALT_R-4N	4	G 1" 340 x 200 x 80
ALTH-951387	ALT_R-5N	5	G 1" 340 x 250 x 80
ALTH-951388	ALT_R-6N	6	G 1" 340 x 300 x 80
ALTH-951389	ALT_R-7N	7	G 1" 340 x 350 x 80
ALTH-951390	ALT_R-8N	8	G 1" 340 x 400 x 80
ALTH-951391	ALT_R-9N	9	G 1" 340 x 450 x 80
ALTH-951392	ALT_R-10N	10	G 1" 340 x 500 x 80
ALTH-951393	ALT_R-11N	11	G 1" 340 x 550 x 80
ALTH-951394	ALT_R-12N	12	G 1" 340x600x80

### ROZDZIELACZE 1" MOSIĘŻNE Z NYPLAMI 1/2" x 3/4"



Wyposażenie: 2x łącznik, 2x belka rozdzielaczowa mosiężna, 2x korek zaślepiający 1" mosiężny, nypły.

## ROZDZIELACZE 1" STALOWE BEZ NYPLI

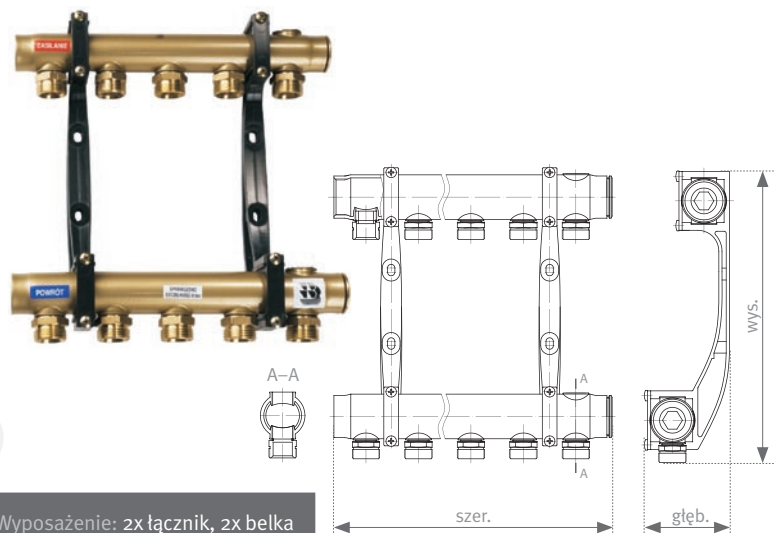


Wyposażenie: 2x łącznik, 2x belka rozdzielacza stalowa, 2x korek zaślepiający 1" mosiężny.

Indeks	Typ	Ilość obwodów	Wymiary (wys./szer./głęb.) [mm]
ALTH-951395	ALT_RSO-2	2	G 1" 420 x 100 x 70
ALTH-951396	ALT_RSO-3	3	G 1" 420 x 150 x 70
ALTH-951397	ALT_RSO-4	4	G 1" 420 x 200 x 70
ALTH-951398	ALT_RSO-5	5	G 1" 420 x 250 x 70
ALTH-951399	ALT_RSO-6	6	G 1" 420 x 300 x 70
ALTH-951400	ALT_RSO-7	7	G 1" 420 x 350 x 70
ALTH-951401	ALT_RSO-8	8	G 1" 420 x 400 x 70
ALTH-951402	ALT_RSO-9	9	G 1" 420 x 450 x 70
ALTH-951403	ALT_RSO-10	10	G 1" 420 x 500 x 70
ALTH-951404	ALT_RSO-11	11	G 1" 420 x 550 x 70
ALTH-951405	ALT_RSO-12	12	G 1" 420 x 600 x 70

Indeks	Typ	Ilość obwodów	Wymiary (wys./szer./głęb.) [mm]
ALTH-951406	ALT_RSO-2N	2	G 1" 420x100x70
ALTH-951407	ALT_RSO-3N	3	G 1" 420x150x70
ALTH-951408	ALT_RSO-4N	4	G 1" 420x200x70
ALTH-951409	ALT_RSO-5N	5	G 1" 420x250x70
ALTH-951410	ALT_RSO-6N	6	G 1" 420x300x70
ALTH-951411	ALT_RSO-7N	7	G 1" 420x350x70
ALTH-951412	ALT_RSO-8N	8	G 1" 420x400x70
ALTH-951413	ALT_RSO-9N	9	G 1" 420x450x70
ALTH-951414	ALT_RSO-10N	10	G 1" 420x500x70
ALTH-951415	ALT_RSO-11N	11	G 1" 420x550x70
ALTH-951416	ALT_RSO-12N	12	G 1" 420x600x70

## ROZDZIELACZE 1" STALOWE DO C.O. Z NYPLAMI 1/2" x 3/4"



Wyposażenie: 2x łącznik, 2x belka rozdzielacza stalowa, 2x korek zaślepiający 1" mosiężny, nypel.

DOPUSZCZALNE PARAMETRY PRACY ROZDZIELACZY ZARÓWNO MOSIĘŻNYCH JAK I STALOWYCH:

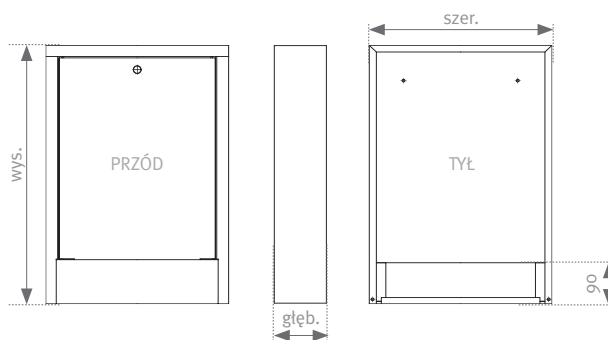
Ciśnienie – 0,6 MPa

Temperatura – 90°C

## SZAFKI NATYNKOWE



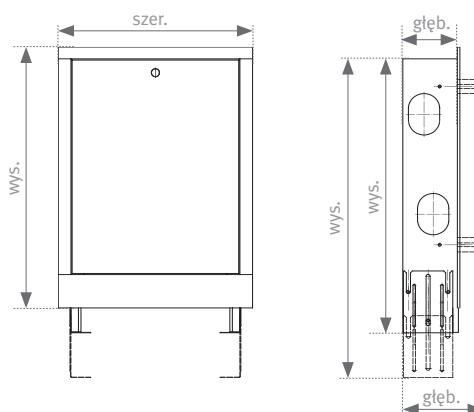
Indeks	Typ	Ilość obwodów	Wymiary (szer./wys./głęb.) [mm]
ALTH-951422	ALT_N-4	4	385 / 580 / 110
ALTH-951423	ALT_N-6	6	485 / 580 / 110
ALTH-951424	ALT_N-8	8	615 / 580 / 110
ALTH-951425	ALT_N-10	10	760 / 580 / 110
ALTH-951426	ALT_N-12	12	845 / 580 / 110



## SZAFKI PODTYNKOWE



Indeks	Typ	Ilość obwodów	Wymiary (szer./wys./głęb.) [mm]
ALTH-951417	ALT_P-4	4	335 / 615-705 / 110-175
ALTH-951418	ALT_P-6	6	435 / 615-705 / 110-175
ALTH-951419	ALT_P-8	8	565 / 615-705 / 110-175
ALTH-951420	ALT_P-10	10	715 / 615-705 / 110-175
ALTH-951421	ALT_P-12	12	795 / 615-705 / 110-175



SPRZEDAWCA



GWARANCJA  
**10**  
LAT

NA ROZDZIELACZE

GWARANCJA  
**2**  
LATA

NA SZAFKI

