

INSTALUJEMY JAKOŚĆ

Altech



*Altech – nowa marka dla instalatora – to przede wszystkim
dobra jakość, łatwość montażu i bezpieczeństwo użytkowania.*

*Połączenie tych cech z nowoczesnymi rozwiązaniami
technicznymi docenią nawet
najbardziej wymagający instalatorzy.*

Wyłączny dystrybutor: TADMAR

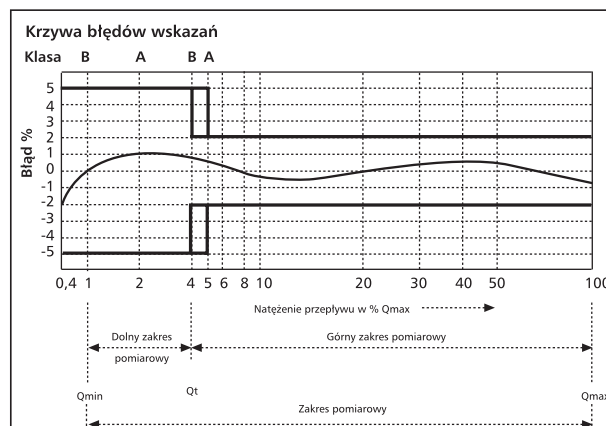
www.tadmar.pl

seria Iryd

Oferta marki Altech obejmuje 2 typy wodomierzy do wody ciepłej oraz do wody zimnej. Zalety wodomierzy marki Altech:

1. Każdy wodomierz jest poddawany szczególnej kontroli zarówno hydraulicznej jak i metrologicznej.
2. Odczyt następuje bezpośrednio z tarczy wyposażonej w 8 rolek z cyframi. Pięć pierwszych (czarnych) dla metrów sześciennych i trzech (czerwonych) dla podwielokrotności.
3. Obudowa wodomierza wykonana jest z mosiądzu.
4. Tarcza i mechanizm wodomierza umieszczony jest w próżniowo zamkniętej kapsule, która jest również pieczęcią wodomierza. Dzięki próżniowemu zamknięciu unikamy możliwości zaparowania górnej części kapsuły utrudniającej lub uniemożliwiającej prawidłowy odczyt.
5. Tarcza wodomierza wraz z kapsułą obraca się o 360 stopni, dzięki czemu odczyt z wodomierza jest ułatwiony w każdym położeniu urządzenia.

ALTH-951066	Wodomierz IRYD Qn=1,5 DN15, zimna woda	jednostrumieniowy Dł -110 mm
ALTH-951068	Wodomierz IRYD Qn=1,5 DN15, ciepła woda	jednostrumieniowy Dł -110 mm
ALTH-951067	Wodomierz IRYD Qn=2,5 DN20, zimna woda	jednostrumieniowy Dł -130 mm
ALTH-951069	Wodomierz IRYD Qn=2,5 DN20, ciepła woda	jednostrumieniowy Dł -130 mm

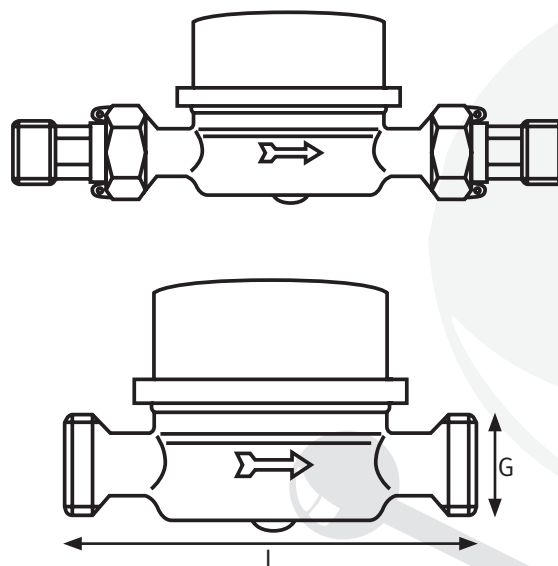


DANE TECHNICZNE

			ALTH-951066 ALTH 951068	ALTH-951067 ALTH-951069
Temperatura pracy:				
dla wody zimnej			30°	30°
dla wody ciepłej			90°	90°
Nominalny strumień objętości	Qn	m³/h	1,5	2,5
Średnica nominalna	DN	mm	15	20
Maksymalny strumień objętości	Qmax	m³/h	3	5
Klasa metrologiczna			A B	A B
Pośredni strumień objętości	Qt	l/h	150 120	250 200
Minimalny strumień objętości	Qmin	l/h	60 30	100 50
Próg rozruchu		l/h	12 8	20 15
Zakres wskazań licznika	max	m³	100 000	100 000
	min		0,05	0,05
Rodzaj zabudowy			H/V H	H/V H
Gwint króćca wodomierza	G	cale	G	G 1 B
Gwint łącznika wodomierza	R	cale	G	G
Długość wodomierza	L	mm	110	130
Długość montażowa	L 1	mm	189	198
Maksymalne ciśnienie pracy			10 bar	10 bar
Maksymalna strata ciśnienia	Δ P	kpa	100	100

h – zabudowa pozioma, V – zabudowa pionowa

SCHEMAT



SPRZEDAWCA

Wodomierze Altech są zgodne z Polską Normą i Zatwierdzone przez Główny Urząd Miar w Warszawie oraz zgodne z normami i przepisami międzynarodowymi

