

INSTALUJEMY JAKOŚĆ

Altech



*Altech – nowa marka dla instalatora – to przede wszystkim
dobra jakość, łatwość montażu i bezpieczeństwo użytkowania.*

*Połączenie tych cech z nowoczesnymi rozwiązaniami
technicznymi docenią nawet
najbardziej wymagający instalatorzy.*

Wyłączny dystrybutor: Tadmar i Saint-Gobain Dystrybucja Budowlana
www.tadmar.pl



seria Pallad
Rubid



KOTŁY NA PALIWO STAŁE PALLAD, PALLAD PLUS, RUBID

PALLAD I PALLAD PLUS

Kocioł typu PALLAD i PALLAD PLUS jest niskotemperaturowym kotłem wodnym o nowoczesnej stalowej konstrukcji spawanej, przystosowany do wysokoefektywnego spalania węgla kamiennego sortymentu orzech II.

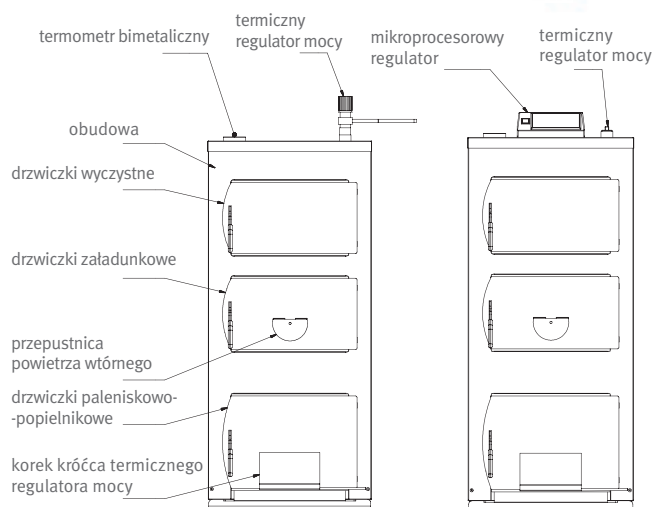
Kocioł PALLAD oraz PALLAD PLUS, dzięki swym niezwykłym zaletom, pozwala na bardzo łatwą obsługę, racjonalne i ekonomiczne spalanie.

Kocioł Pallad Plus to wersja kotła Pallad wzbogacona o wentylator i sterownik firmy TECH, który steruje pracą wentylatora.



BUDOWA KOTŁA

- Korpus wodny kotła – wykonany z blach stalowych, spawanych ze sobą za pomocą metody MAG. Płaskie ściany kanałów wodnych wzmocnione są zespórkami.
- Komora paleniskowa – wykonana w kształcie prostopadłościanu stanowi część zasobnikową paliwa, zamkniętą na dole poziomym rusztem wodnym.
- Komora popielnikowa – zamykana jest drzwiczkami paleniskowo-popielnikowymi, w której umieszczona jest szuflada na popiół.
- Wymiennik ciepła – zbudowany jest z poziomych przegród stanowiących kanały wodne, ułożone na przemian.
- Drzwiczki wyczystne (górne) – służą do czyszczenia powierzchni grzewczych wymiennika płytowego. Od strony wewnętrznej kotła wyposażone są w płytę termoizolacyjną i blachę maskującą zabezpieczającą stronę zewnętrzną drzwiczek przed nadmiernym nagrzewaniem się.
- Drzwiczki załadunkowe – służą do załadunku paliwa do komory paleniskowej kotła. Od strony wewnętrznej kotła wyposażone są w blachę maskującą zabezpieczającą stronę zewnętrzną drzwiczek przed nadmiernym nagrzewaniem. Po stronie zewnętrznej wyposażono je w przepustnicę powietrza wtórnego.
- Drzwiczki paleniskowo-popielnikowe – od strony wewnętrznej kotła wyposażone są w blachę maskującą zabezpieczającą stronę zewnętrzną drzwiczek przed nadmiernym nagrzewaniem. W dolnej części drzwiczek zamontowano uchylną przepustnicę powietrza pierwotnego. Odchylenie przepustnicy regulowane jest automatycznie za pomocą termicznego regulatora mocy.
- Ruszt pionowy – stanowi ruchomą przegrodę między żarem paliwa, a drzwiczkami paleniskowo-popielnikowymi. Kocioł wyposażono także w króćce zasilania i powrotu umieszczone z tyłu kotła.
- Obudowa kotła z izolacją termiczną – ogranicza straty ciepłe w trakcie eksploatacji i chroni użytkownika przed kontaktem z nagrzanymi elementami kotła. Obudowę wykonano z cienkiej blachy pokrytej strukturalną powłoką proszkową, która daje w efekcie końcowym trwałą i estetycz-



ną powierzchnię. Izolację termiczną stanowi wełna mineralna o niskim współczynniku przewodzenia ciepła. Obudowa składa się z kasetonów połączonych ze sobą metalowymi wkrętami.

- Termometr bimetaliczny – służy do odczytu temperatury wody wylotowej.
- Termiczny regulator mocy – służy do regulacji ilości powietrza pierwotnego poprzez wielkość uchylenia przepustnicy w drzwiczkach paleniskowo-popielnikowych.
- Mikroprocesorowy regulator – umożliwia zaprogramowanie i utrzymanie na określonym poziomie temperatury wody wylotowej z kotła oraz optymalizację procesu spalania niezależnie od obciążenia kotła. Regulator wyposażony jest w czujnik kontroli temperatury, który powoduje załączenie lub wyłączenie wentylatora w zależności od nastawionej temperatury wody na wyjściu z kotła.
- Wentylator nadmuchowy – dostarcza powietrze do spalania w taki sposób, by zapewnić optymalne warunki spalania.

ZALETY

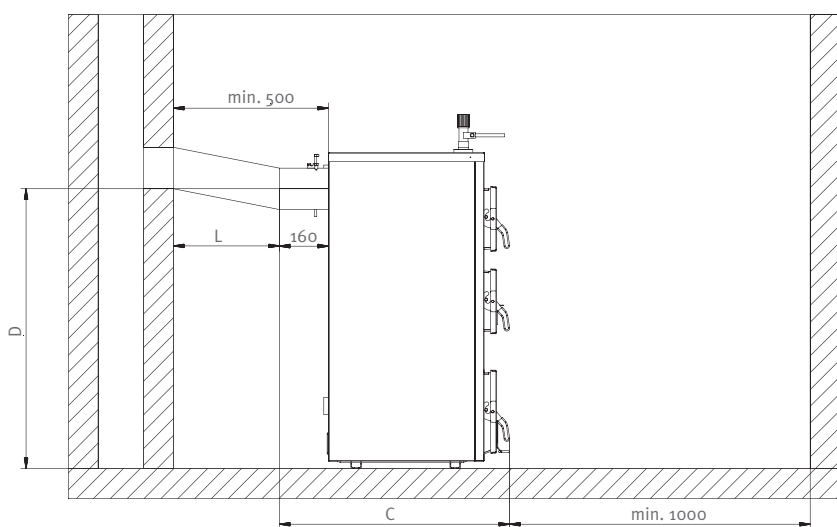
- regulowany proces spalania, realizowany na dwa sposoby w zależności od wersji kotła,
- PALLAD – termostatyczny regulator mocy (potocznie zwanym miarkownikiem ciągu) umożliwiający tradycyjny sposób palenia w kotle,
- PALLAD PLUS – mikroprocesorowy regulator firmy TECH, który steruje pracą wentylatora dostarczającego powietrze do procesu spalania.



Altech

USTAWIENIE KOTŁA

Kocioł nie wymaga fundamentu. Dopuszcza się możliwość ustawienia go bezpośrednio na posadzce. Mimo wszystko zaleca się ustawienie kotła na niepalnym podłożu lub podwyższeniu ok. 5 ± 10 cm powyżej posadzki. Powinien on być dokładnie wypoziomowany! Należy brać pod uwagę wytrzymałość podłoża jak również warunki ochrony przeciwpożarowej. Ustawienie kotła powinno uwzględniać przepisy budowy kotłowni z zachowaniem możliwości swobodnego dokonywania czyszczenia, jak i również dostęp do jego każdej części. Pomieszczenie, w którym zamontowano kocioł powinno posiadać dwa otwory wentylacji grawitacyjnej, o wymiarach min. 14×14 cm (dotyczy małych kotłów, przy większych, układ wentylacji powinien być przeliczony przez uprawnioną do tego osobę), jeden przy posadzce kotłowni, a drugi pod sufitem. Otwory powinny być zabezpieczone kratką.



REGULATOR ST 22 (PALLAD PLUS)



Regulator ST 22 steruje pompą obiegową i wentylatorem (z regulacją obrotów). Posiada funkcję przedmuchu – powyżej temperatury zadanej wentylator załączany jest co pewien czas. Zarówno czas pracy jak i przerwy można w każdej chwili zmienić. Poniżej temperatury

30° wentylator i pompa są wyłączane, próg załączenia i włączenia pompy i wentylatora można zmieniać w funkcjach serwisowych, podobnie jak histerezę. Funkcja pracy ręcznej pozwala na rozpalenie kotła – wówczas wentylator jest załączany na stałe. Po osiągnięciu temperatury zadanej funkcja jest wyłączana.

REGULATOR ST 37 (RUBID)



Sterownik mikroprocesorowy typu ST 37 jest przeznaczony do zabudowy na kotle. Steruje pompą obiegową, pompą ciepłej wody użytkowej podajnikiem i wentylatorem (z regulacją obrotów). Wszystkie informacje przekazywane są za pomocą wyświetlacza ciekłokrystalicznego, dzięki czemu obsługa sterownika jest bardzo prosta. Kilka różnych

dostępnych wersji pozwala na dopasowanie sterownika do kotła. Obudowa sterownika jest wykonana z wysokiej jakości materiałów odpornych na wysoką temperaturę. Każdy sterownik jest wstępnie skonfigurowany do modelu i wielkości kotła, dzięki czemu nie trzeba zmieniać za każdym razem ustawień serwisowych.



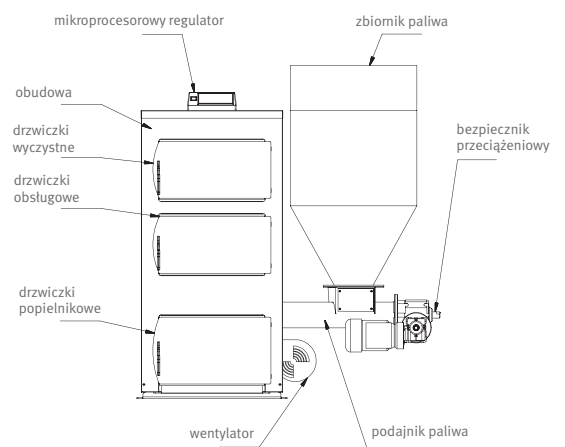
RUBID

Kocioł typu RUBID z zespołem podającym paliwo (palnikiem retortowym) jest niskotemperaturowym kotłem grzewczym z automatycznym podawaniem paliwa o nowoczesnej stalowej konstrukcji spawanej, przystosowany do wysokoefektywnego spalania węgla kamiennego sortymentu groszek energetyczny (eko-groszek).

Kocioł RUBID, dzięki swym niezwykłym zaletom, pozwala na bardzo łatwą obsługę, racjonalne i ekonomiczne spalanie.

BUDOWA KOTŁA

- Korpus wodny kotła – wykonany jest z blach stalowych, spawanych ze sobą za pomocą metody MAG. Płaskie ściany kanałów wodnych wzmocnione są zespórkami.
- Komora paleniskowa – wykonana jest w kształcie prostopadłościanu. W bocznych płaszczach wodnych wykonano otwory przyłączeniowe zespołu podającego paliwo.
- Komora popielnikowa – zamykana jest drzwiczkami popielnikowymi, w której umieszczona jest szuflada na popiół.
- Poziomy wymiennik ciepła – zbudowany jest z poziomych półek płytowych stanowiących kanały wodne, ułożonych na przemian.
- Drzwiczki wyczystne (górne) – służą do czyszczenia powierzchni grzewczych wymiennika płytowego. Od strony wewnętrznej kotła wyposażone są w płytę termoizolacyjną i blachę maskującą zabezpieczającą stronę zewnętrzną drzwiczek przed nadmiernym nagrzewaniem.
- Drzwiczki obsługowe (środkowe) – służą do obsługi palnika retortowego podczas rozpalania oraz do obserwacji płomienia w celu prawidłowej regulacji parametrów spalania. Od strony wewnętrznej kotła wyposażone są w kształtkę termiczną zabezpieczającą stronę zewnętrzną drzwiczek przed nadmiernym nagrzewaniem.
- Drzwiczki popielnikowe – służą do czyszczenia komory popielnikowej z popiołu.
- Ruszt awaryjny żeliwny – jest montowany w komorze paleniskowej na profilach przyspawanych do bocznych ścian kotła. Ruszt awaryjny od przodu zamykany jest rusztem końcowym, który stanowi ruchomą przegrodę między żarem paliwa a drzwiczkami obsługowymi. Dzięki podłużnym otworom w ruszcie rusztowanie – przegaramianie żaru paliwa odbywa się bez jego otwierania.
- Króciec zasilania i powrotu – kocioł wyposażono w króćce zasilania i powrotu umieszczone z tyłu kotła. W celu napełnienia i spuszczenia wody z instalacji c.o. należy zamontować na jednym z króćców



powrotu wody zawór spustowy kotła bezpośrednio na króćcu lub z zastosowaniem trójnika redukcyjnego.

- Pokrywa zaślepiająca – służy do zaślepiania drugiego otworu przyłączeniowego zespołu podającego paliwo,
- Turbulizatory spalin – są umieszczone na poziomych półkach wymiennika płytowego. Służą do zwiększenia wymiany ciepła spaliny-woda.
- Obudowa kotła z izolacją termiczną – ma na celu ograniczenie strat ciepłych w trakcie eksploatacji oraz ochronę użytkownika przed kontaktem z nagrzanymi elementami kotła. Obudowa wykonana jest z cienkiej blachy pokrytej strukturalną powłoką proszkową, która daje w efekcie końcowym trwałą i estetyczną powierzchnię. Izolację termiczną stanowi wełna mineralna o niskim współczynniku przewodzenia ciepła. Obudowa składa się z kasetonów połączonych ze sobą metalowymi wkrętami.
- Mikroprocesorowy regulator – zamontowany jest na górnym kasetonie obudowy kotła. Umożliwia zaprogramowanie i utrzymanie na określonym poziomie temperatury wody wylotowej z kotła oraz optymalizację procesu spalania niezależnie od obciążenia kotła. Regulator wyposażony jest w czujnik kontroli temperatury.

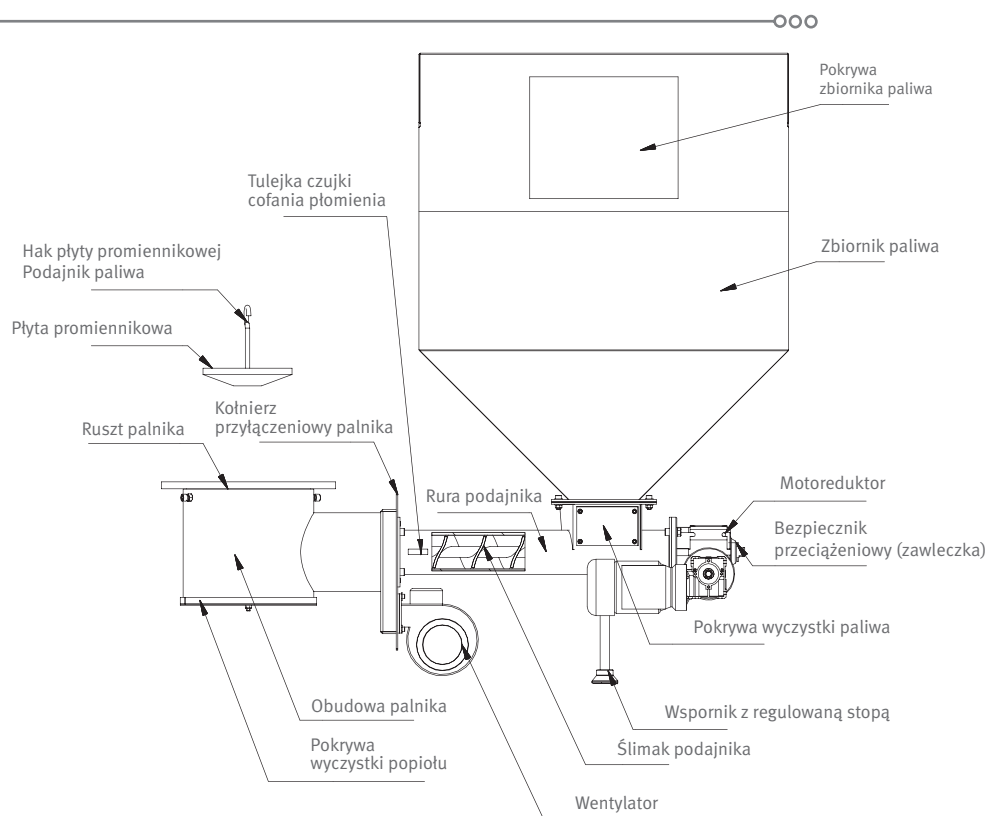


ZALETY

- nowoczesny podajnik paliwa ze zbiornikiem paliwa, które łatwo można zamontować po obu stronach kotła w zależności od warunków lokalowych kottowni,
- regulowany i kontrolowany proces spalania realizowany za pomocą mikroprocesorowego regulatora,
- spalanie węgla w stanach awaryjnych (np. w przypadku braku zasilania elektrycznego, awarii podajnika itp.) na dodatkowym specjalnym ruszcie żeliwnym.



KOTŁY NA PALIWO STAŁE PALLAD, PALLAD PLUS, RUBID



DOBÓR KOTŁA

Dla prawidłowego doboru kotła należy wykonać obliczeniowe zapotrzebowanie ciepła uwzględniające: straty ciepła przez przenikanie (termoizolacja budynku, powierzchnia przeszklenia itp.), zapotrzebowanie na ciepło do wentylacji, zapotrzebowanie na grzanie ciepłej wody użytkowej. Podstawą prawidłowego doboru kotła do obiektu jest bilans cieplny, obliczony przez projektanta zgodnie z obowiązującymi normami. W celu orientacyjnego obliczenia zapotrzebowania na ciepło dla ogrzania pomieszczenia o wysokości 2,5 m można przyjąć poniższe wskaźniki strat:

- $q = 150 \text{ W/m}^2$ – dla budynków nieocieplanych,
- $q = 100 \text{ W/m}^2$ – dla budynków ocieplonych.

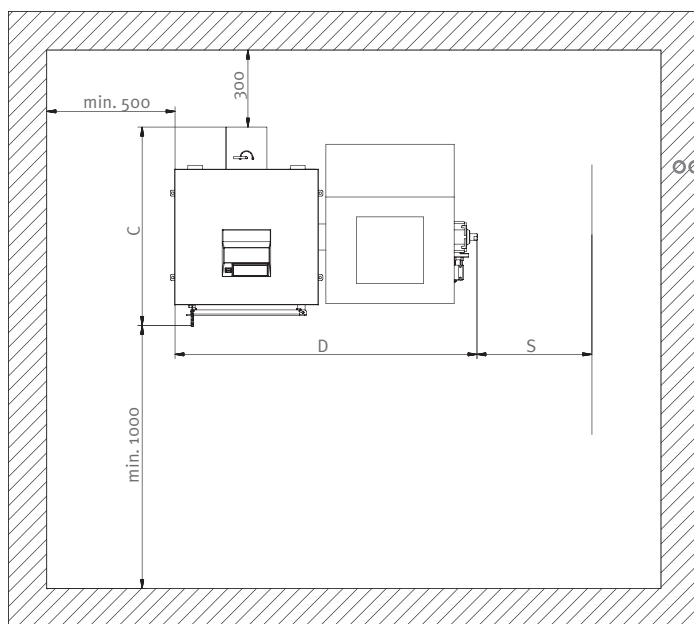
Prawidłowy dobór kotła do grzanego obiektu umożliwi uzyskanie deklarowanej przez producenta ekonomicznej eksploatacji i właściwego funkcjonowania kotła. W tabelicy 2 podano dane techniczne kotłów, które należy uwzględnić przy doborze kotła i jego prawidłowej eksploatacji. Dane zawarte w niniejszej instrukcji określające powierzchnię ogrzewaną budynku mają charakter orientacyjny.

- Palnik retortowy służy do spalania dostarczonej porcji paliwa. Wykonany jest ze specjalnego żeliwa i obudowany stalowym płaszczem powietrznym. Do płaszcza przyspawany jest prostokątny kołnierz przyłączeniowy wraz ze śrubami montażowymi. U dołu płaszcza powietrznego znajduje się otwór wyczystny do okresowego czyszczenia płaszcza. Zamykany jest przykręcaną pokrywą.
- Płyta promiennikowa (deflektor) – jest wykonana z żeliwa i zawieszona nad palnikiem retortowym w jego osi i na odpowiedniej wysokości. Jej zadaniem jest rozproszenie emitowanego przez płomień promieniowania cieplnego oraz dopalenie lotnych cząstek gazów w spalinach.
- Podajnik paliwa służy do podawania paliwa ze zbiornika do palnika retortowego. Podawanie paliwa odbywa się w rurze za pośrednictwem ślimaka. Na rurze podajnika zamontowana jest tulejka do montażu czujnika cofnięcia się płomienia.
- Motoreduktor służy do napędu ślimaka i składa się z silnika elektrycznego oraz zespolonej przekładni (reduktora).
- Bezpiecznik przeciążeniowy w postaci metalowej zawlecзки zabezpiecza silnik i motoreduktor przed ich uszkodzeniem w przypadku zablokowania ślimaka.
- Wentylator nadmuchiwy – dostarcza odpowiednią ilość powietrza do spalania węgla w palniku retortowym. Ilość dostarczonego powietrza jest zmienna, regulowana mikroprocesorowym regulatorem, w taki sposób aby zapewnić optymalne warunki spalania.
- Zbiornik paliwa służy do magazynowania paliwa. Zamykany jest szczelną pokrywą. W celu opróżnienia zbiornika należy odkręcić pokrywę na rurze podajnika.



USTAWIENIE KOTŁA

Kocioł typu RUBID nie wymaga fundamentu, ponieważ dzięki podwyższonej podstawie kocioł po ustawieniu nie spoczywa bezpośrednio na posadzce. Mimo wszystko zaleca się ustawienie kotła na niepalnym podłożu. Należy brać pod uwagę wytrzymałość podłoża jak również warunki ochrony ppoż. Kocioł z zespołem podającym paliwo powinien być dokładnie wypoziomowany! Ustawienie kotła powinno uwzględniać przepisy budowy kotłowni z zachowaniem możliwości swobodnego dokonywania serwisowania, czyszczenia, jak i również dostęp do jego każdej części. Pomieszczenie, w którym zamontowano kocioł powinno posiadać dwa otwory wentylacji grawitacyjnej, o wymiarach min. 15 x 15 cm (dotyczy małych kotłów, przy większych, układ wentylacji powinien być przeliczony przez uprawnioną do tego osobę), jeden przy posadzce kotłowni, a drugi pod sufitem. Otwory powinny być zabezpieczone kratką.



DANE TECHNICZNE KOTŁÓW PALLAD, PALLAD PLUS I RUBID

		PALLAD (ALH-951436), PALLAD plus (ALH-951437)	PALLAD (ALH-951436), PALLAD plus (ALH-951437)	RUBID 18 (ALH-951440)	RUBID 25 (ALH-951441)
moc nominalna	kW	15	24	15	20
zakres regulacji mocy	kW	5-15	8-24	5-18	7-25
paliwo		węgiel kamienny sortymentu Orzech II		węgiel kamienny sortymentu groszek energetyczny (eko-groszek)	
paliwo zastępcze		mieszanka węgla kamiennego sortyment Miał + Orzech II (50/50%)			
sprawność cieplna	%	75-80		83,4	
wymiary (wys. x szer. x gł.)		1181 x 515 x 765	1221 x 605 x 785	1150 x 1197 x 717	1370 x 1197 x 773
pojemność wodna	dm ³	49	69	47	56
max. ciśnienie	bar	1,5			
min. temperatura zasilania	°C	55		60/70	
max. temperatura zasilania	°C	85			
podciśnienie kominowe	Pa	20	25	20	25
zalecana wysokość komina	m	8		5,5	6
zalecany przekrój komina	cm ²	200	400	220	250
waga	kg	183	240	289	315
pobór mocy	W	-			
średnica czopucha	mm	138	158	138	158

SPRZEDAWCA



PZH

