

Bateria termostaticzna

Baterie termostaticzne Alterna Iris to nowoczesne i estetyczne rozwiązanie, zapewniające pełen komfort użytkownikom.

Baterie wyposażone są w termostat połączony z mieszalnikiem, co pozwala na ustawienie idealnej temperatury wody.

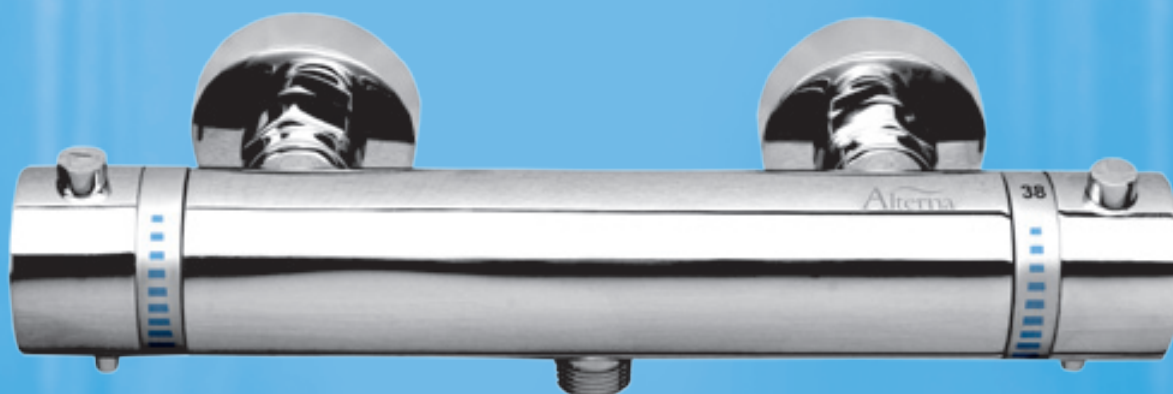
Alterna w naturalny sposób łączy funkcjonalność i estetykę, stanowiąc tym samym alternatywę dla wymagających.

Jakość, elegancja i atrakcyjna cena to największe zalety Alterny.

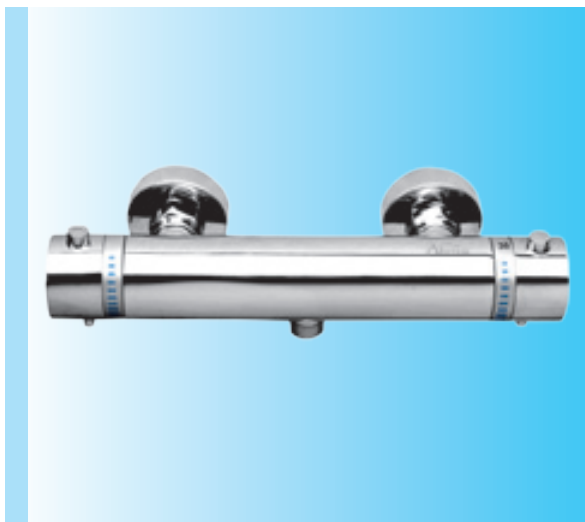
Alterna

SERIA IRIS

Bateria termostaticzna



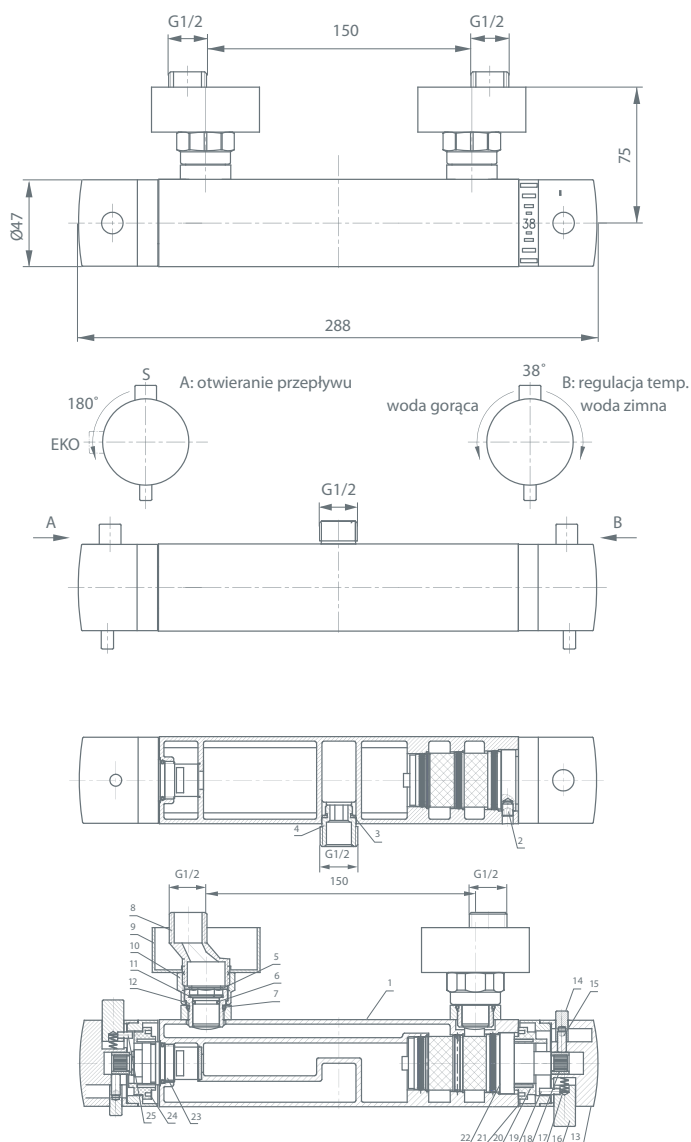
BATERIE TERMOSTATYCZNE ALTERNA IRIS



Baterie termostaticzne Alterna Iris to nowoczesne i estetyczne rozwiązanie, zapewniające pełen komfort użytkownikom. Baterie wyposażone są w termostat połączony z mieszalnikiem, co pozwala na ustawienie idealnej temperatury wody.

ZALETY:

- automatyczna regulacja temperatury wody (głowica termostaticzna)
- blokada znajdująca się na pokrętle regulacji temperatury chroniąca przed poparzeniem gorącą wodą
- regulacja przepływu za pomocą głowicy ceramicznej 180°, funkcja ECO - funkcja oszczędnościowa wody po przekręceniu o 90° blokadę, którą można zwolnić po naciśnięciu przycisku na pokrętle;
- pokrętko i uchwyt wykonane z mosiądzu, polerowanego i pokrytego chromem;
- dwa zawroki zwrotne na wlocie zimnej i ciepłej wody zabezpieczone przed wypadaniem;
- dwie uszczelki z filtrami siatkowymi;
- oznaczone na korpusie wloty do baterii ciepłej i zimnej wody;



1	Korpus	1
2	Wkręt M6x8	1
3	O-ring 16x2.2	1
4	M15X1 Nypelek	1
5	Uszczelka z filtrem 24x16x3	2
6	Zawór zwrotny	2
7	O-ring 20x2	2
8	Mimośród	2
9	Rozeta	2
10	Nakrętka	2
11	Pierścień	2
12	Siodełko	2
13	Pokrętko	2
14	Kotek m.	2
15	Wkręt M5x12	2
16	Kotek d.	2
17	Sprężyna	2
18	Nakładka	2
19	Kotek usta.1	2
20	ABS	1
21	Pierścień	2
22	Głowica term.	1
23	Głowica 180	1
24	ABSKA	1
25	Kotek 2	1