

NATURALNA ELEGANCJA

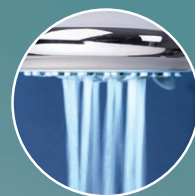
Alterna



DESZCZ



MASAŻ



NAPOWIETRZANIE



DESZCZ + MASAŻ



DESZCZ + NAPOWIETRZANIE

*Alterna w naturalny sposób łączy funkcjonalność i estetykę,
stanowiąc tym samym alternatywę dla wymagających.
Jakość, elegancja i atrakcyjna cena to największe zalety Alterny.*

Wyłączny dystrybutor: TADMAR

www.tadmar.pl

seria Iris



ALUMINIOWY, TERMOSTATYCZNY, ŚCIENNY (NAROŻNY)
PANEL NATRYSKOWY
 Z RĄCZKĄ NATRYSKU I PÓŁKĄ NA AKCESORIA

Alterna

DOLNE POKRĘTŁO

Dolne pokrętko na panelu służy do regulacji temperatury wypływającej wody. Czerwony przycisk bezpieczeństwa, który znajduje się na pokrętkle regulacji temperatury należy nacisnąć w przypadku gdy użytkownikowi zależy na wypływie wody powyżej temp. 38°C.



ŚRODKOWE POKRĘTŁO

Środkowe pokrętko na panelu służy do otwierania, regulacji i całkowitego zamknięcia strumienia wody dla wszystkich funkcji.



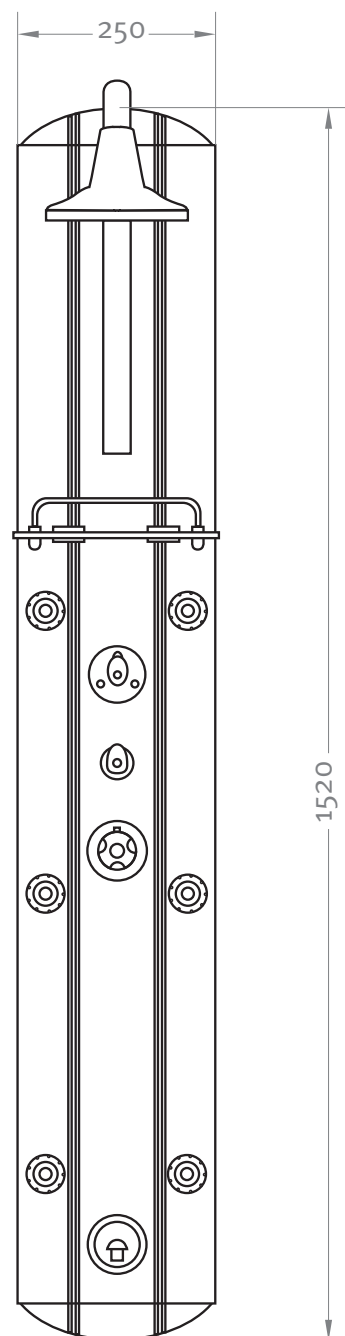
GÓRNE POKRĘTŁO

Górne pokrętko stanowi funkcję przełącznika strumienia wody na górną głowicę natrysku, przegubowe dysze na panelu, rączkę natrysku i dolną wylewkę.



DYSZE PRZEGUBOWE

Z możliwością regulacji kierunku strumienia wypływu wody. Wykonane są z silikonu, co zapobiega osadzeniu się kamienia.



PANEL NATRYSKOWY IRIS posiada cztery funkcje wypływu wody:

- a) wypływ wody przez górny natrysk
- b) wypływ wody przez przegubowe dysze na panelu
- c) wypływ wody przez dolną, stałą wylewkę
- d) wypływ wody przez rączkę natrysku, która posiada 5 rodzajów wypływu strumienia wody.

NIEZWYKLE WYSOKA CZUŁOŚĆ TERMOSTATU POWODUJE SZYBKĄ REAKCJĘ NAWET NA NIEWIELKIE ZMIANY CIŚNIENIA I TEMPERATURY W SIECI, CO WYRAŹNIE ZWIĘKSZA KOMFORT UŻYTKOWANIA.

DANE TECHNICZNE:

Temperatura zasilania gorącą wodą: maks: 90°C; zalecana: 55°C do 65°C
 Ciśnienie eksploatacyjne: maks: 10 bar; min: 1 bar; zalecane: 3-5 bar
 Symbol produktu: ALTN-942752

SPRZEDAWCA



PZH

